

**WAWEL
MUR POŁUDNIOWY**

DATA	INDEX	ZMIANA

UWAGA !

1. Przedmiotowy projekt jest chroniony prawem autorskim zgodnie z ustawą z dnia 4 lutego 1994 roku. Powielanie, zwielokrotnienie egzemplarzy, odsprzedaż lub jakiegokolwiek inne wprowadzenie do obrotu, udostępnianie osobom trzecim bez zgody autora jest wzbronione.

2. Wszystkie wymiary i wielkości zweryfikować na budowie;

3. Wszystkie zmiany uzgodnić z Projektantem;

**URZĄD MIASTA KRAKOWA
WYDZIAŁ ARCHITEKTURY
I URBANISTYKI
30-533 Kraków, Rynek Podgórski 1**

FAZA: **PROJEKT BUDOWLANY**

RYSUNEK **DETAL OSADZENIA RZYGACZY CERAMICZNYCH W KANAŁACH ODWODNIENIOWYCH**

OPRACOWANIE
PROJEKT BUDOWLANY REMONTU
KONSERWATORSKIEGO POŁUDNIOWEGO ODCINKA
WEWNĘTRZNEGO MURU OBWODOWEGO NA
WZGÓRZU WAWELSKIM

ZLECENIODAWCA
ZAMEK KRÓLEWSKI NA WAWELU
PAŃSTWOWE ZBIORY SZTUKI
WAWEL 5
31-001 KRAKÓW

BRANŻA: ARCHITEKTURA
KB – PROJEKTY KONSTRUKCYJNE
spółka z ograniczoną odpowiedzialnością
ul. Szlak 65/313, 31-153 Kraków
TEL: +12 4310449, FAX: +12 6319089
PROJEKTOWAŁ:
dr inż. Stanisław Karczmarczyk
nr upr. 224/69

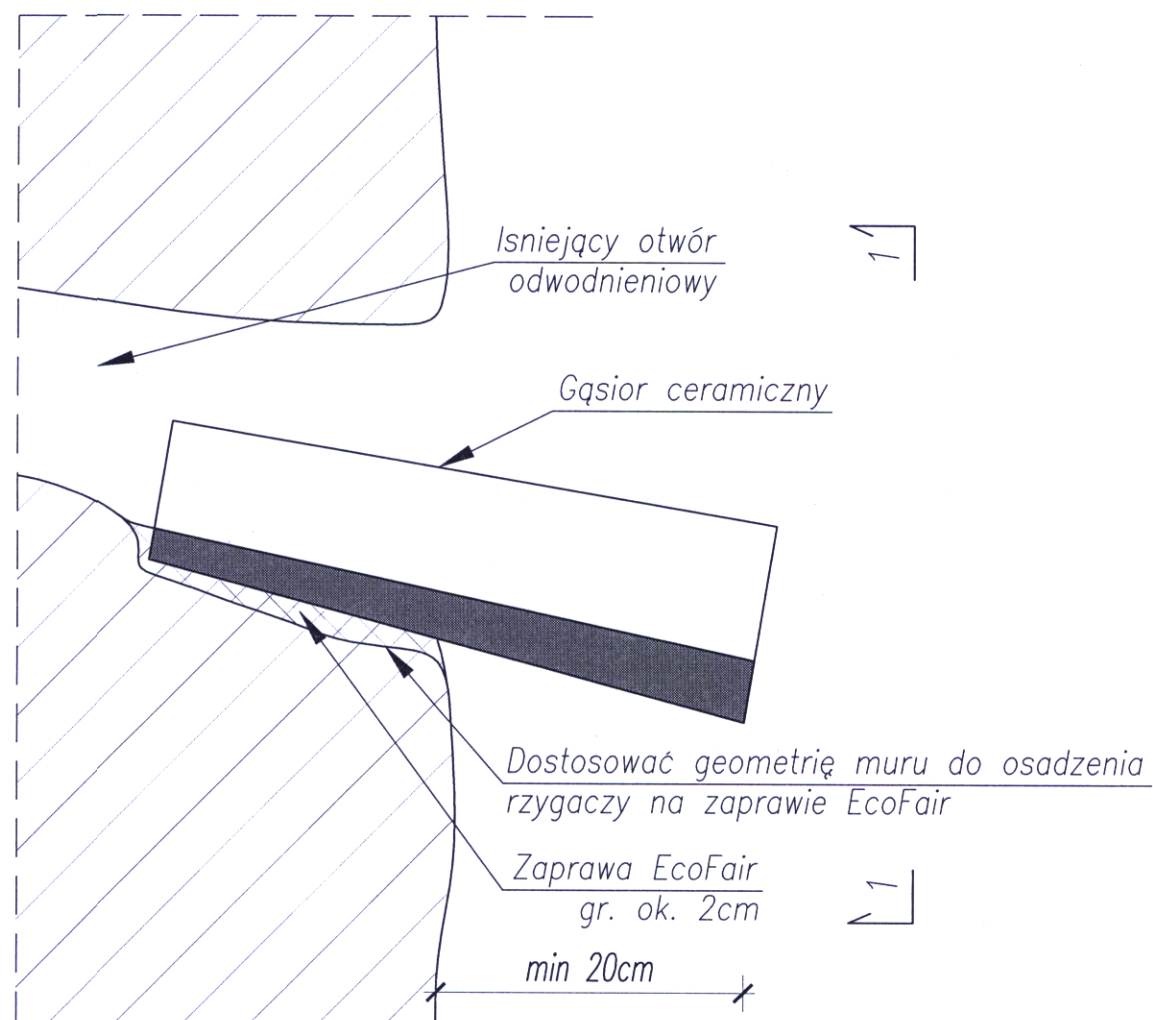
WSPÓŁPRACA:
mgr inż. Dariusz Czajka
mgr inż. arch. Dominik Karas

SPRAWDZIŁ:
mgr inż. arch. Stanisław Habowski
nr upr. 117/70

DATA	SKALA	OPRAC.	REWIZJA	NR RYS.
10.2016	1:5	DK	A	PBA-08

Rzygacze ceramiczne
szt. 13

Przekrój 2-2
Skala 1:5



Widok 1-1
Skala 1:5

