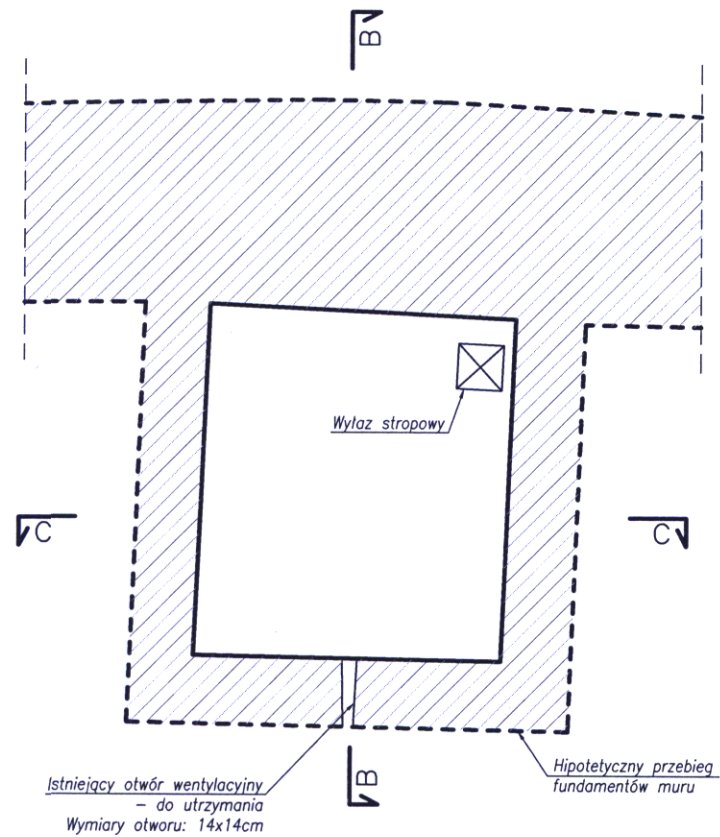
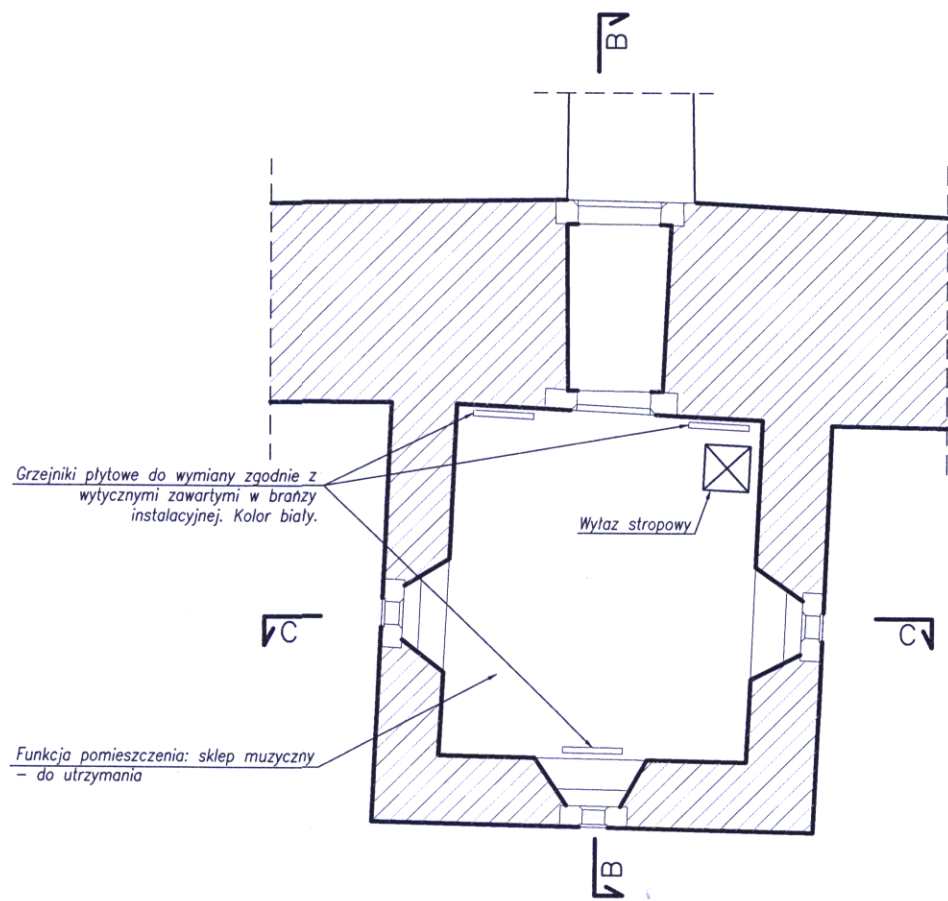


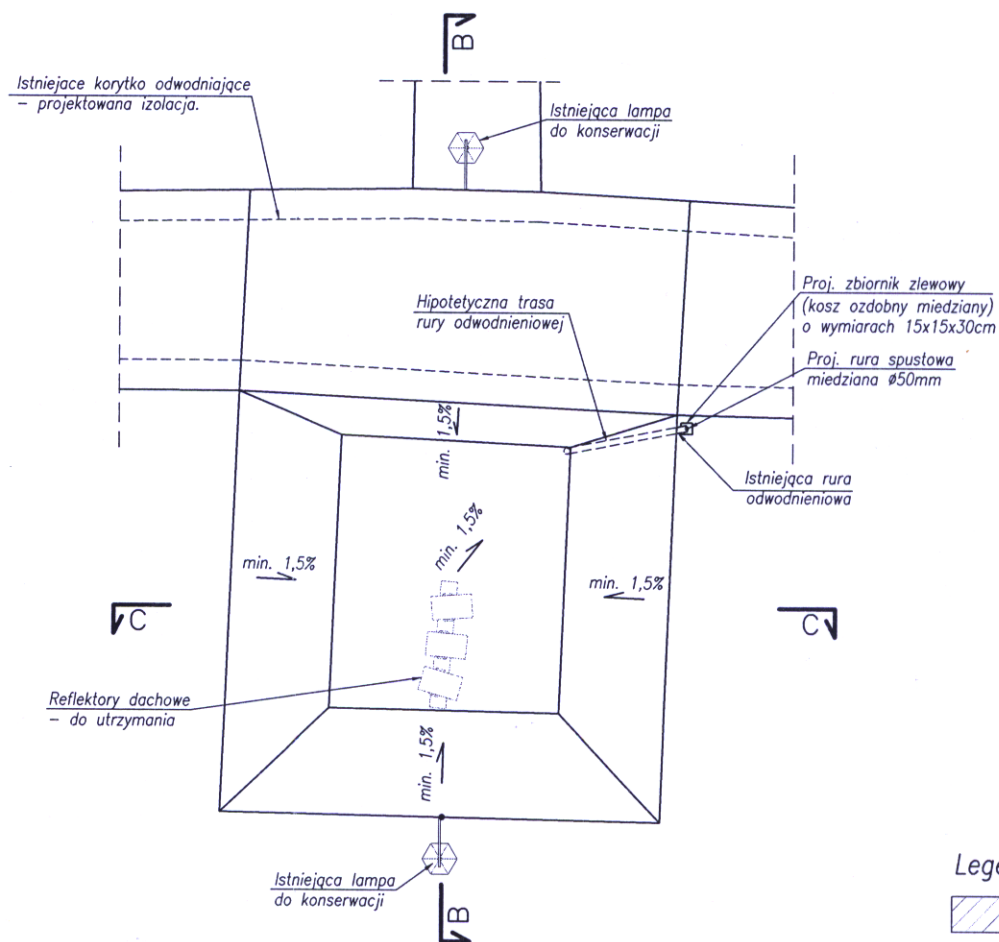
Rzut piwnicy
Skala 1:100



Rzut parteru
Skala 1:100



Rzut dachu
Skala 1:100



Legenda

 Istniejące mury

WAWEL
MUR POŁUDNIOWY

DATA	INDEX	ZMIANA

UWAGA !

1. Przedmiotowy projekt jest chroniony prawem autorskim zgodnie z ustawą z dnia 4 lutego 1994 roku. Powielanie, zwielokrotnienie egzemplarzy, odsprzedaż lub jakiegokolwiek inne wprowadzenie do obrotu, udostępnianie osobom trzecim bez zgody autora jest wzbronione.
2. Wszystkie wymiary i wielkości zweryfikować na budowie;
3. Wszystkie zmiany uzgodnić z Projektantem;
4. W przypadku braku możliwości przemurowania lub uzupełnienia spoinowania spowodowanego wglębną destrukcją spoin należy zastosować iniekcję objętościową według projektu konstrukcji pkt. 5.4. Zabieg ten należy stosować również w strefach, w których stwierdza się odspojenie warstwy licowej muru od jego rdzennej części.

URZĄD MIASTA KRAKOWA
WYDZIAŁ ARCHITEKTURY
I URBANISTYKI
30-533 Kraków, Rynek Podgórski 1

FAZA: **PROJEKT BUDOWLANY**

RYSUNEK **BASZTA SZLACHECKA**
RZUT PIWNIC, PARTERU I DACHU

OPRACOWANIE
PROJEKT BUDOWLANY REMONTU
KONSERWATORSKIEGO POŁUDNIOWEGO ODCINKA
WEWNĘTRZNEGO MURU OBWODOWEGO NA
WZGÓRZU WAWELSKIM

ZLECENIODAWCA
ZAMEK KRÓLEWSKI NA WAWELU
PAŃSTWOWE ZBIORY SZTUKI
WAWEL 5
31-001 KRAKÓW

BRANŻA: ARCHITEKTURA
KB - PROJEKTY KONSTRUKCYJNE
spółka z ograniczoną odpowiedzialnością
ul. Szlak 65/313, 31-153 Kraków
TEL: +12 4310449, FAX: +12 6319089
PROJEKTOWAŁ:
dr inż. Stanisław Karczmarczyk
nr upr. 224/69

WSPÓŁPRACA:
mgr inż. Dariusz Czajka
mgr inż. arch. Dominik Karas

SPRAWDZIŁ:
mgr inż. arch. Stanisław Habowski
nr upr. 117/70

DATA	SKALA	OPRAC.	REWIZJA	NR RYS.
10.2016	1:100	DK	A	PBA-05