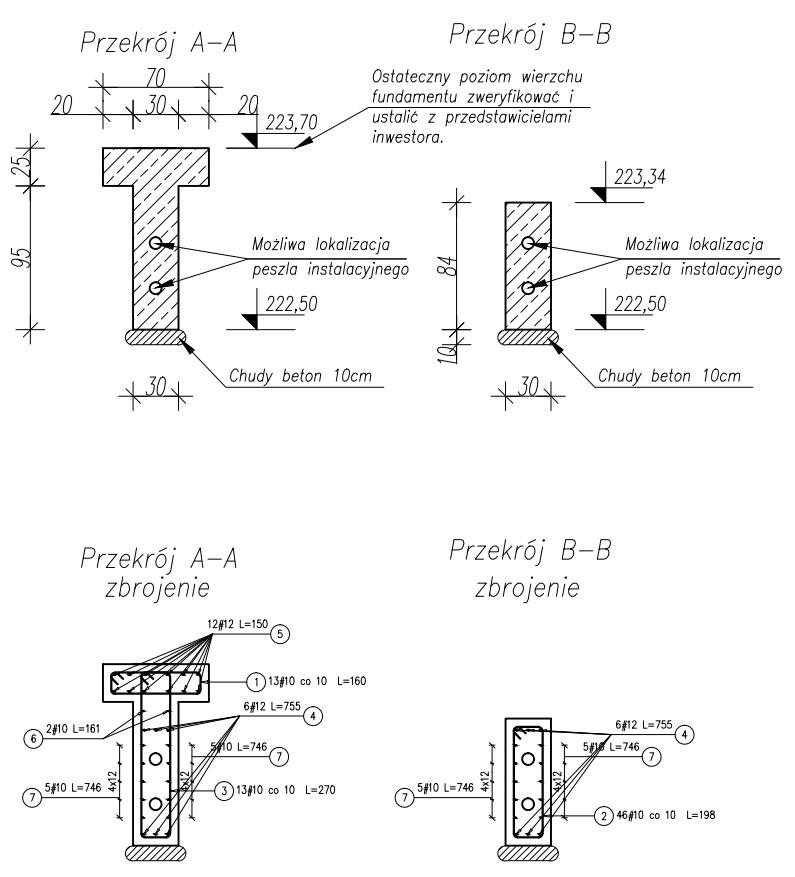
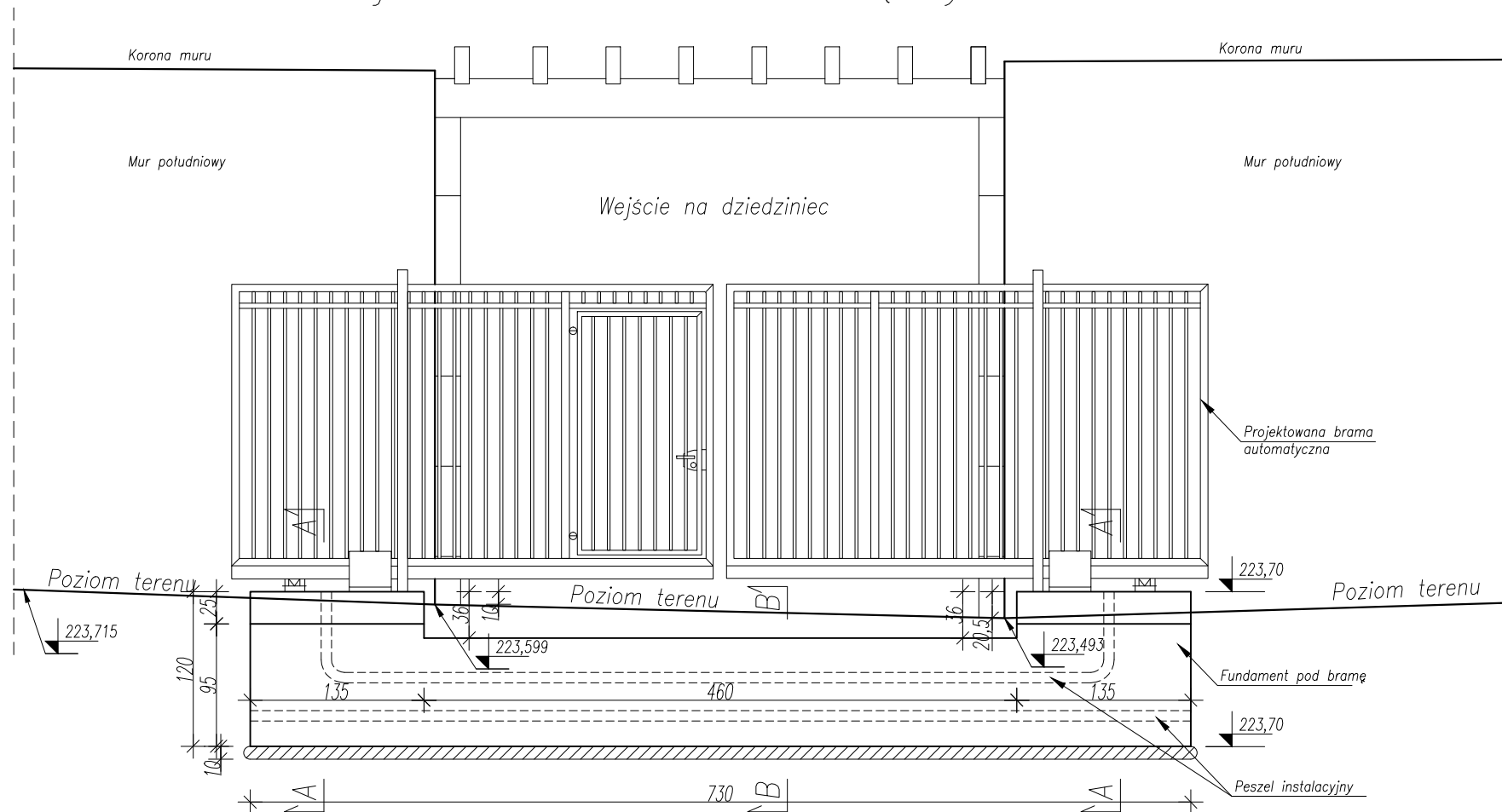


# Projektowana brama na międzymurze 1:50



Elementy	Nazwa	Liczba	Kształt pręta	Nr pręta	Średnica	Długość (m)	Liczba prętów		Długość całkowita (m)	Masa (kg)	Masa ogólna (kg)								
							w elemencie	ogółem											
A-A	2		15	1	10	1,60	13	26	41,60	25,67	104,92								
							110	3	10	2,70		13	26	70,20	43,31				
												125	5	12	1,50	12	24	36,00	31,97
																20	125	6	10
B-B	1		74	2	10	1,98	46	46	91,08	56,20	142,45								
							720	4	12	7,55		6	6	45,30	40,23				
												15	720	7	10	7,46	10	10	74,60

Beton C30/37  
Stal BSt500S  
Otulenie 50mm

## WAWEL MUR POŁUDNIOWY

DATA	INDEX	ZMIANA

- UWAGA !**
- Przedmiotowy projekt jest chroniony prawem autorskim zgodnie z ustawą z dnia 4 lutego 1994 roku. Powielanie, zwielokrotnienie egzemplarzy, odsprzedaż lub jakiegokolwiek inne wprowadzenie do obrotu, udostępnianie osobom trzecim bez zgody autora jest wzbronione.
  - Wszystkie wymiary i wielkości zweryfikować na budowie;
  - Wszystkie zmiany uzgodnić z Projektantem;

FAZA: **PROJEKT BUDOWLANY – ANEKS**

RYSUNEK  
**Fundament pod bramę na międzymurze**

OPRACOWANIE  
**PROJEKT BUDOWLANY REMONTU KONSERWATORSKIEGO POŁUDNIOWEGO ODCINKA WEWNĘTRZNEGO MURU OBWODOWEGO NA WZGÓRZU WAWELSKIM – ANEKS DO PROJEKTU**

ZLECENIODAWCA  
**ZAMEK KRÓLEWSKI NA WAWELU  
PAŃSTWOWE ZBIORY SZTUKI  
WAWEL 5  
31-001 KRAKÓW**

BRANŻA: KONSTRUKCJA  
KB – PROJEKTY KONSTRUKCYJNE  
spółka z ograniczoną odpowiedzialnością  
ul. Szlak 65/313, 31-153 Kraków  
TEL:+12 4310449, FAX:+12 6319089

PROJEKTOWAŁ:  
dr inż. Stanisław Karczmarczyk  
nr upr. 224/69

WSPÓŁPRACA:  
mgr inż. Dariusz Czajka

SPRAWDZIŁ:  
dr inż. Wiesław Bereza  
upr. nr ewid. 146/2001

DATA	SKALA	OPRAC.	REWIZJA	NR RYS.
07.2017	1:50	DC	A	PA-01